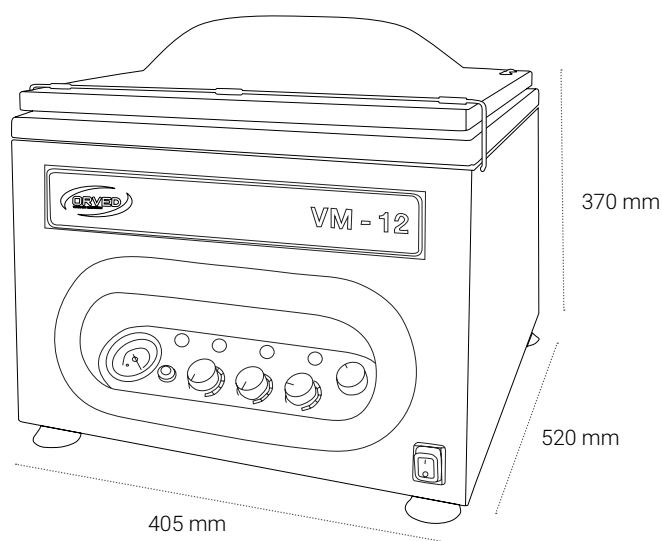






VM 12

- > Carrozzeria **Bodywork**: acciaio inox - stainless steel
- > Dimensioni **Size**: 405x520x370h mm
- > Dimensioni camera a vuoto **Chamber size**: 290x400x180h mm
- > Peso **Weight**: 36 kg
- > Tensione **Power grid voltage**: 230V - 50/60Hz
- > Potenza max assorbita **Max power absorption**: 450 W
- > Pompa di vuoto **Vacuum pump**: 8 m³/h
- > Dimensione max busta **Max bag size**: 250x400 mm

-
- > Carrosserie **Carrocería**: acier inoxydable - acero inoxidable
 - > Dimensions **Medidas**: 405x520x370h mm
 - > Chambre à vide **Cámara de vacío**: 290x400x180h mm
 - > Poids **Peso**: 36 kg
 - > Voltage **Tensión**: 230V - 50/60Hz
 - > Puissance max absorbée **Potencia máx**: 450 W
 - > Pompe à vide **Bomba de vacío**: 8 m³/h
 - > Dimension max du sac **Tamaño máx de bolsa**: 250x400 mm

BARRE SILDANTI
SEALING BEAMS



-  **Ugello per contenitori**
Nozzle for jars - Embout pour récipients - Boquilla para contenedores externos
-  **Easy, creazione vuoto esterno**
Easy for external vacuum - Easy, création du sous vide externe - Easy, para la creación del vacío externo
-  **H2out, ciclo deumidificazione pompa** H2out pump dehumidification program
H2out, cycle de déshumidification de la pompe - H2out programa de deshumidificación de bomba
-  **Kit buste Basic**
Set of vacuum bags Basic - Kit sacs Basic - Kit bolsas Basic